

COUPE A-A
ECHELLE 1 : 15

Ind:
Ind:
Ind: C
Ind: B

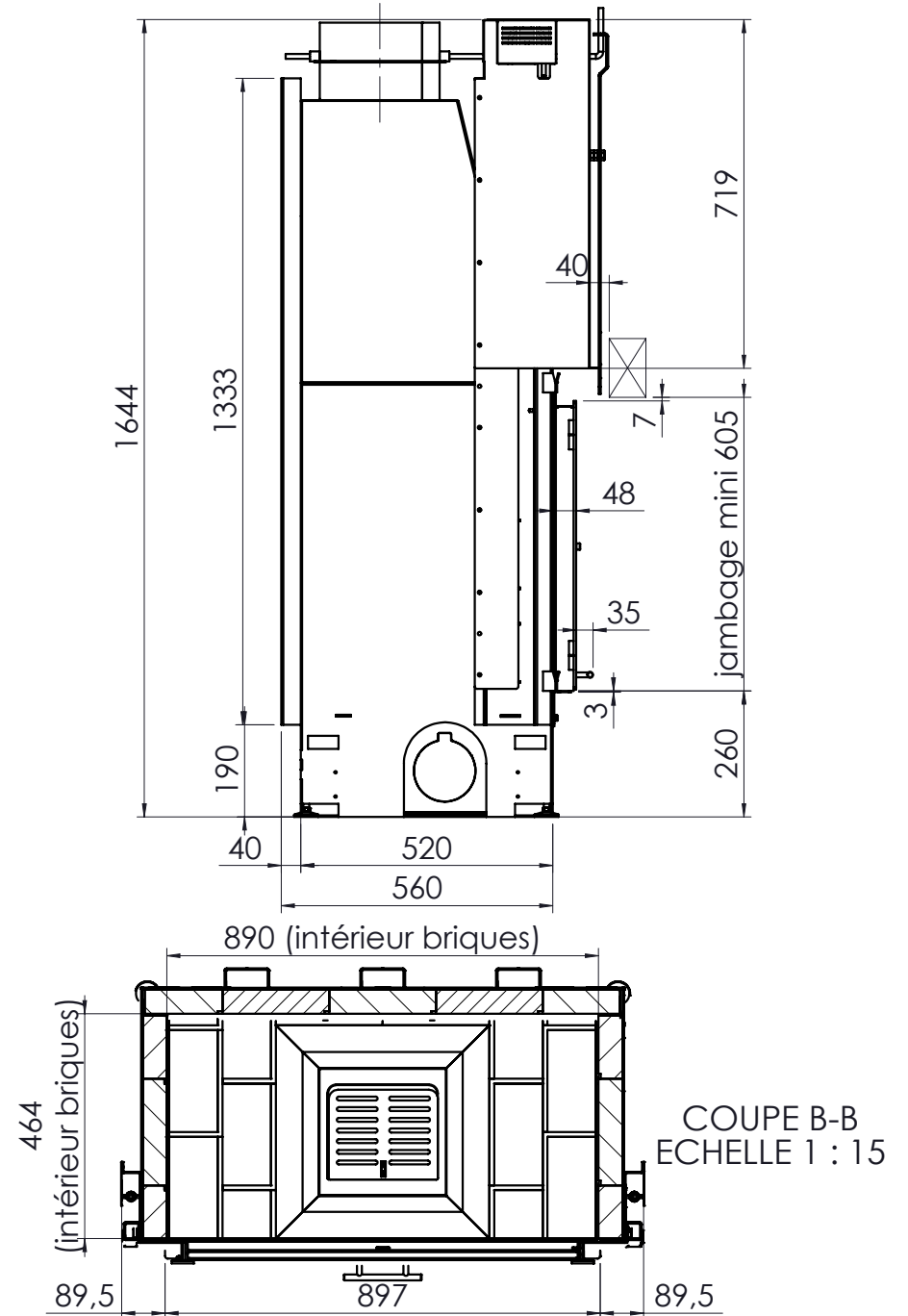
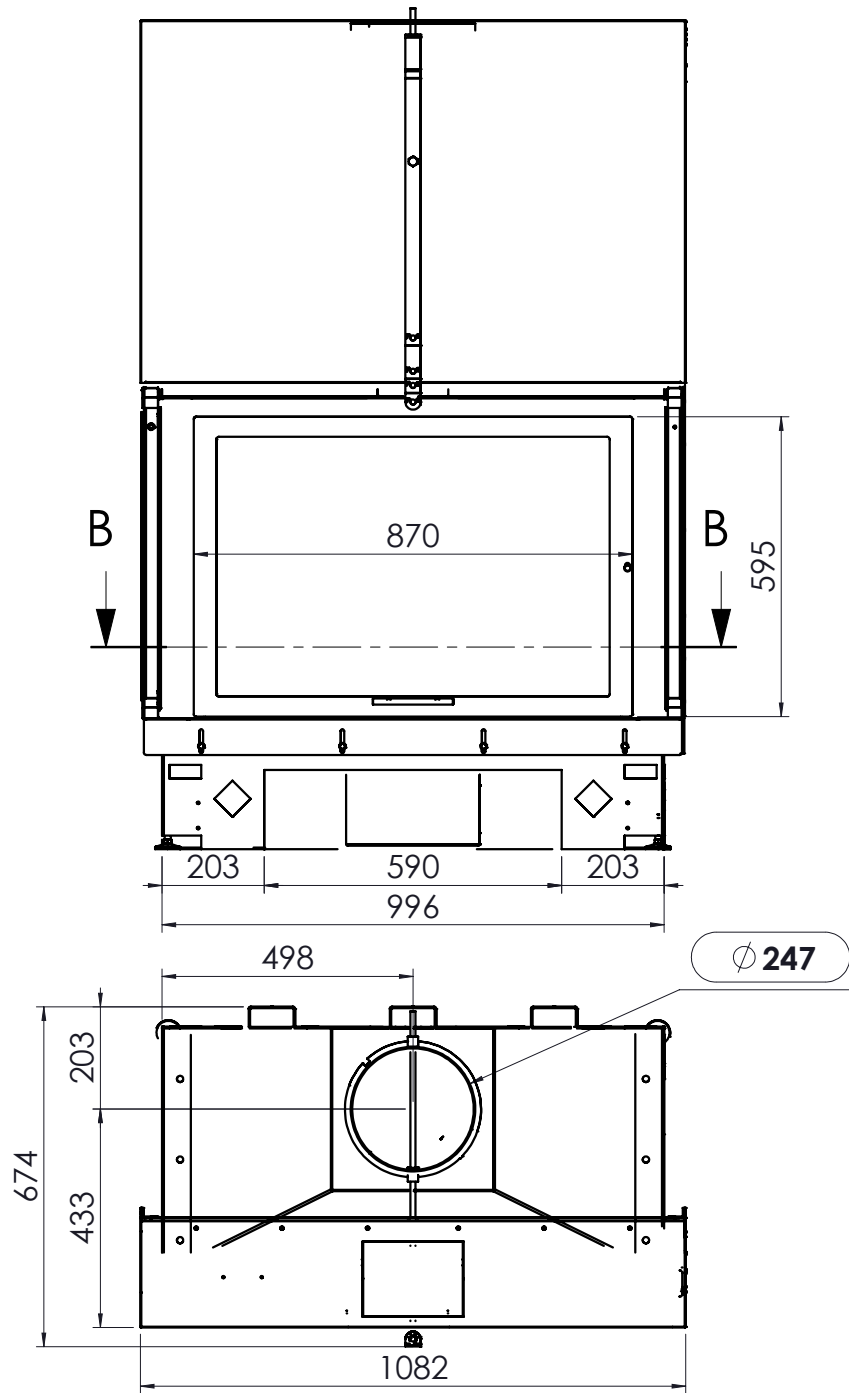
24/07/2018
30/06/2015

Modif Ø registre 300=> 250
modfi diverse manette en facade

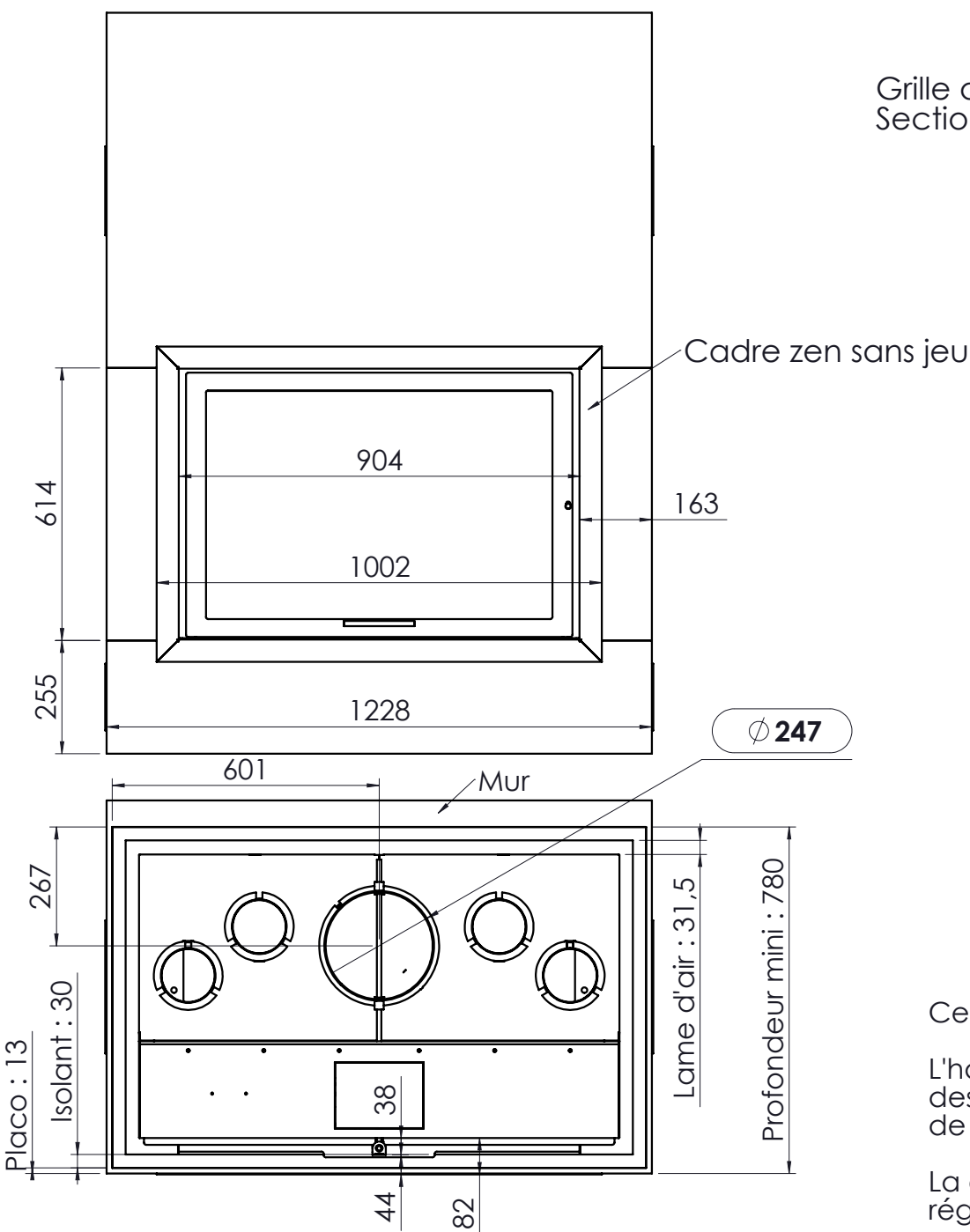
Frontal 1000

TOTEM FIRE

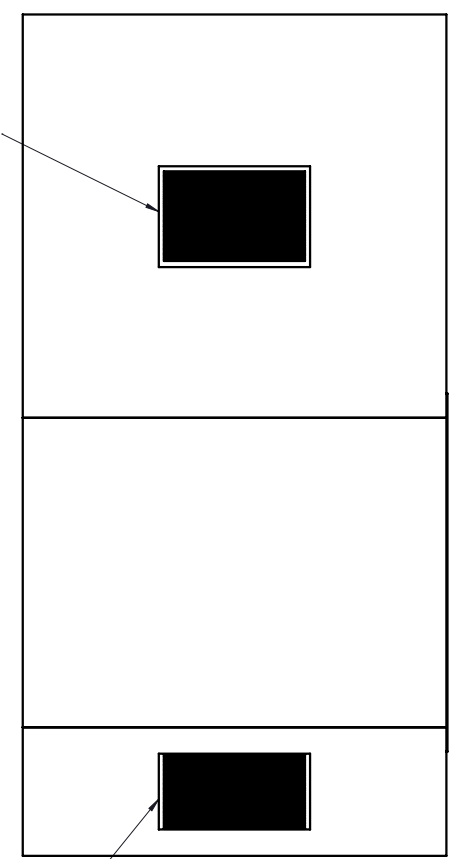
Tél: 04.75.40.18.89 Fax: 04.75.41.08.39
ZA Guimand 26120 MALISSARD



Ind: Ind: Ind: C Ind: B	24/07/2018 30/06/2015	Modif ϕ registre 300=> 250 Modif diverse manette en facade	Frontal 1000 BAF	TOTEM FIRE Tél: 04.75.40.18.89 Fax: 04.75.41.08.39 ZA Guimand 26120 MALISSARD
----------------------------------	--------------------------	--	-----------------------------	--



Grille de convection haute
Section selon notice d'installation



Grille de convection basse

Ce plan est à titre indicatif uniquement.

L'habillage peut être plus volumineux en fonction des matériaux utilisés et des contraintes d'installations (notamment en cas de raccordement en air de combustion par l'arrière).

La construction de la cheminée doit impérativement se conformer aux réglementations en vigueur et à la notice d'installation.

Ind: Ind: Ind: C Ind: B	24/07/2018 30/06/2015	Modif Ø registre 300=> 250 Modif diverse manette en facade	Frontal 1000 Habillage	TOTEM FIRE Tél: 04.75.40.18.89 Fax: 04.75.41.08.39 ZA Guimand 26120 MALISSARD
----------------------------------	--------------------------	---	-----------------------------------	--