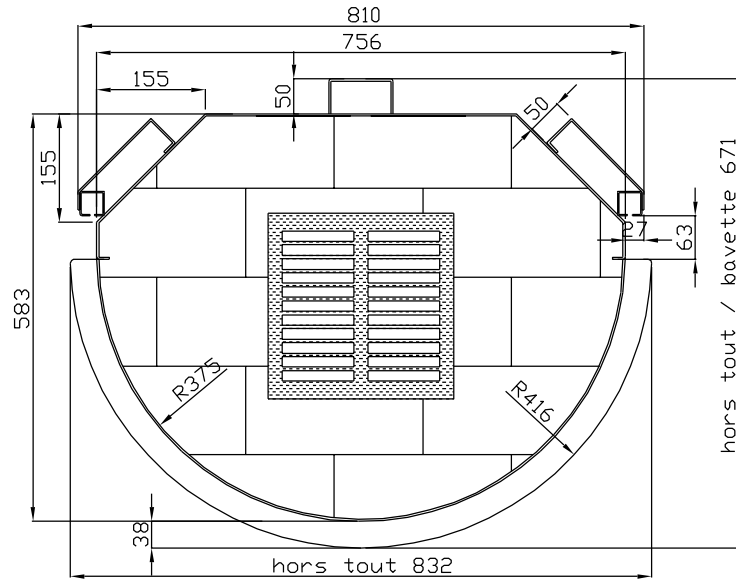
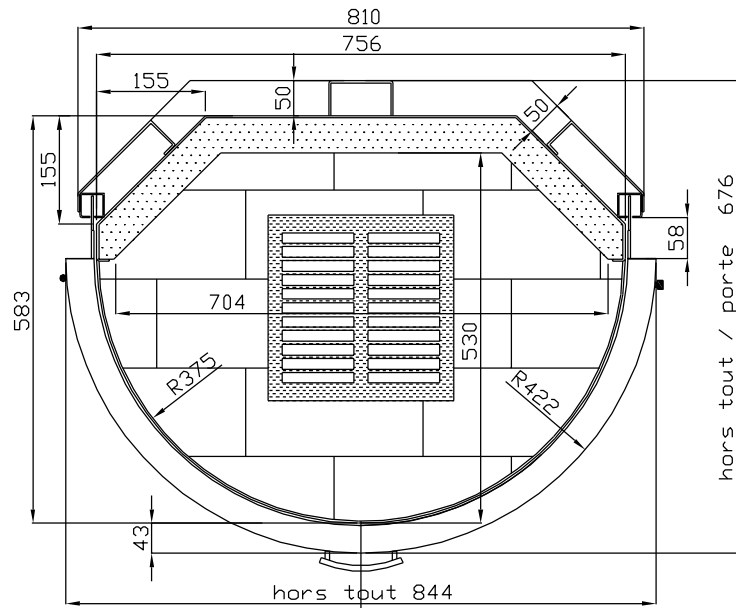


Niveau dessus briques + 260/sol



Niveau porte



Vue de dessus

