

# THERMOROSSI



## MOMA – MOMA SUPREME

MANUAL DE INSTALACIÓN.



**ÍNDICE**

<b>INSTRUCCIONES VÁLIDAS SOLO PARA MOMA</b> .....	<b>3</b>
<b>1 - INTRODUCCIÓN</b> .....	<b>3</b>
<b>2 - COMPONENTES</b> .....	<b>3</b>
<b>3 - MONTAJE DEL REVESTIMIENTO</b> .....	<b>4</b>
<b>INSTRUCCIONES VÁLIDAS SOLO PARA MOMA SUPREME</b> .....	<b>7</b>
<b>1 - INTRODUCCIÓN</b> .....	<b>7</b>
<b>2 - COMPONENTES</b> .....	<b>7</b>
<b>3 - MONTAJE DEL REVESTIMIENTO</b> .....	<b>8</b>

# INSTRUCCIONES VÁLIDAS SOLO PARA MOMA

## 1 - INTRODUCCIÓN

### 1.1 ADVERTENCIAS GENERALES

Se recomienda limpiar los revestimientos utilizando exclusivamente un paño de microfibra seco, con el equipo apagado y completamente frío.

*Thermorossi S.p.A. mantiene los derechos de autor sobre estas instrucciones de servicio. Sin la necesaria autorización, las instrucciones mencionadas no podrán duplicarse o comunicarse a terceros y no podrán ser utilizadas para hacer la competencia.*

### 1.2 TRANSPORTE Y ALMACENAMIENTO

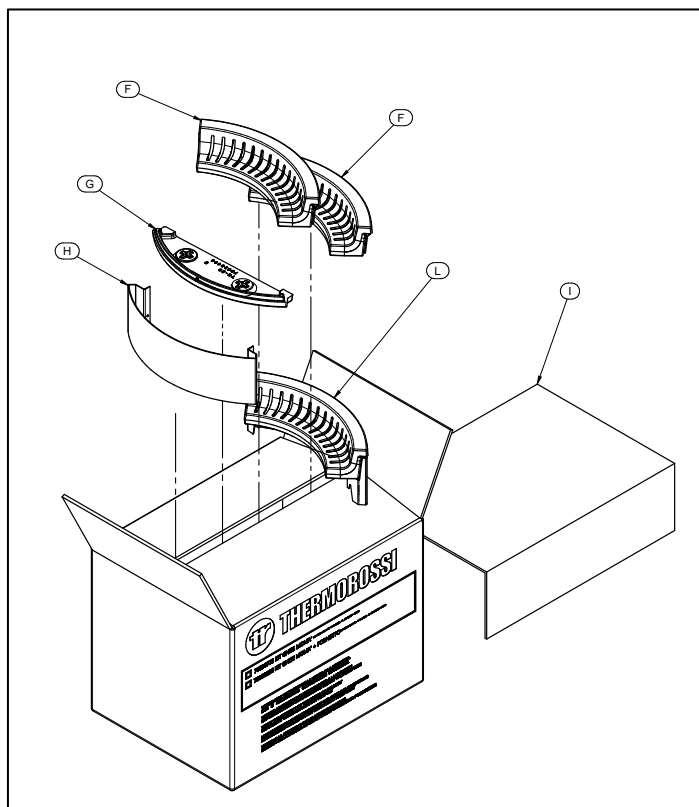
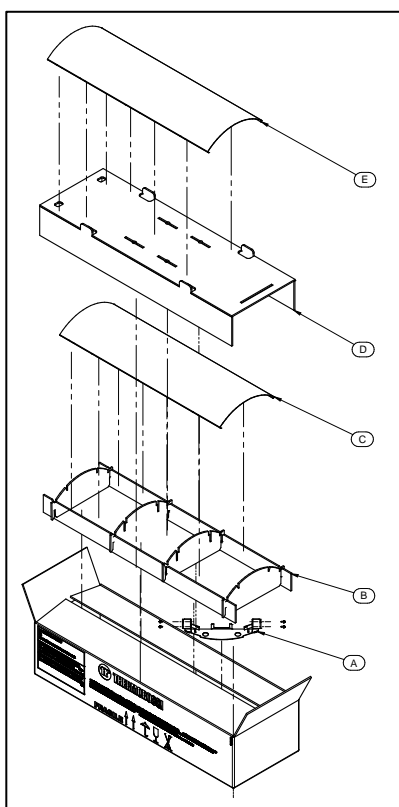
#### TRANSPORTE Y DESPLAZAMIENTO

Verifique atentamente que todas las partes delicadas estén protegidas contra golpes mecánicos que puedan comprometer su integridad.

#### ALMACENAMIENTO

El revestimiento se debe conservar en ambientes libres de humedad, protegido de la intemperie; se desaconseja apoyar directamente el revestimiento sobre el piso. La empresa no se considera responsable de eventuales daños causados por negligencia.

## 2 - COMPONENTES



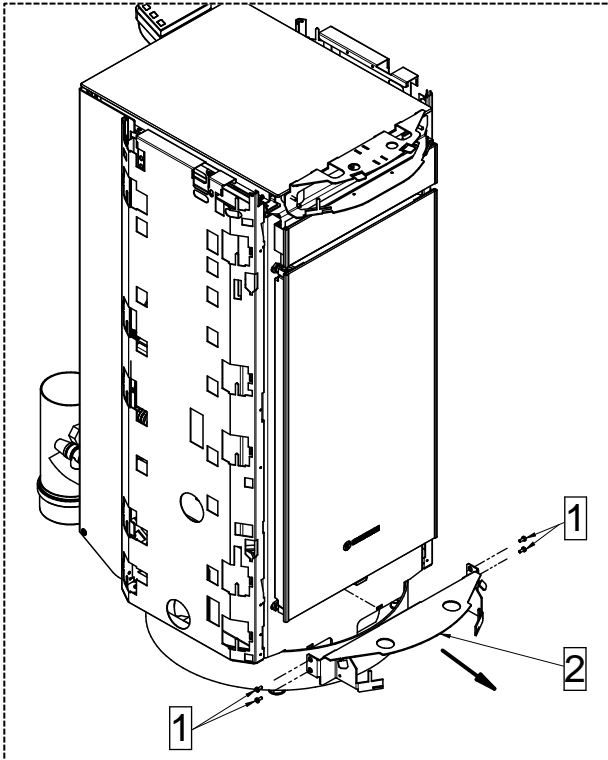
El kit está compuesto por los siguientes elementos:

A	Estribo inferior
B - D - I	Cartón de protección
C - E	Lateral
F	Piezas de hierro fundido superiores laterales
G	Pieza de hierro fundido inferior
H	Perfil calandrado
L	Pieza de hierro fundido superior central

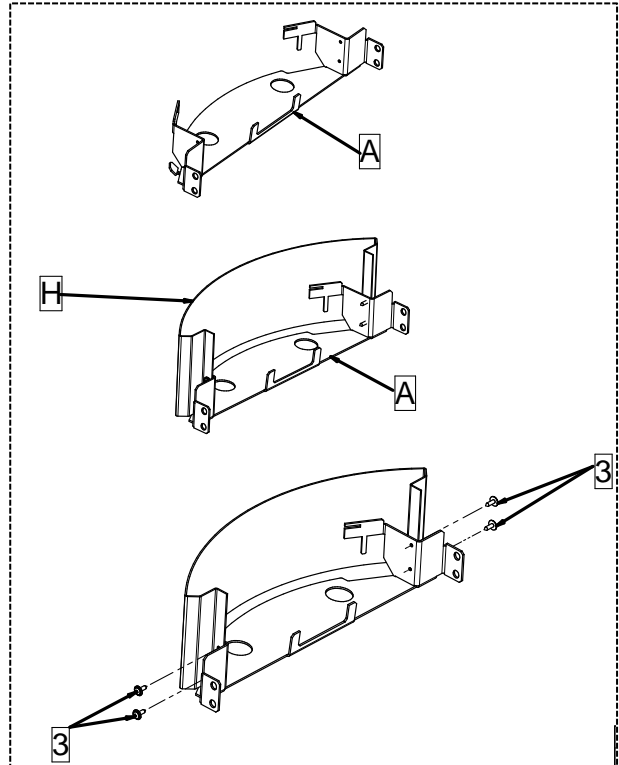


Atención: Los revestimientos son delicados y deben ser desplazados con extremo cuidado, utilizando guantes de algodón suave. Para la limpieza se deben utilizar paños secos de microfibra para superficies delicadas (como lentes y gafas).

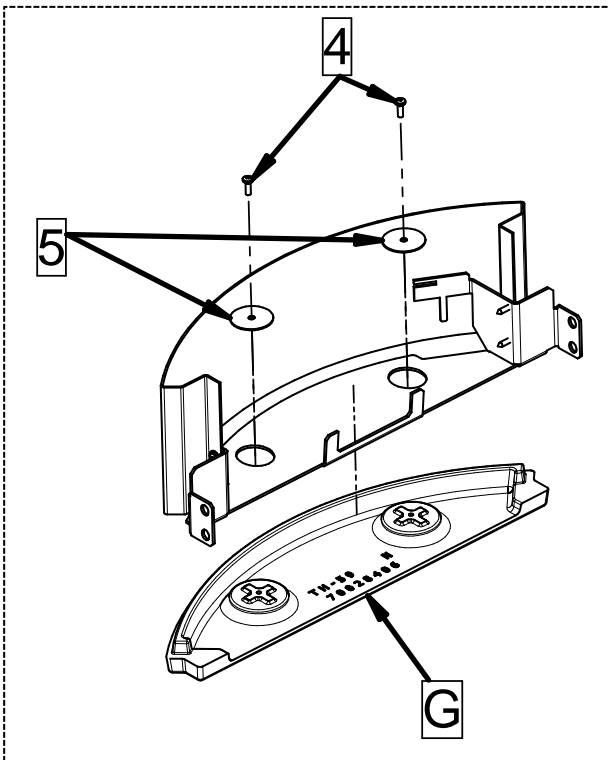
### 3 - MONTAJE DEL REVESTIMIENTO



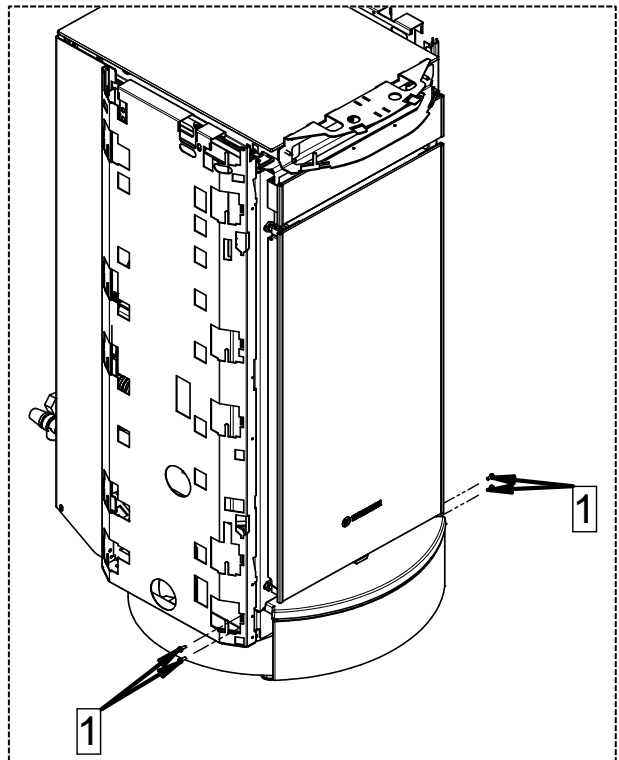
1 - Desenrosque los 4 tornillos (1), quite el estribo inferior (2) presente en el equipo y elimínelo.



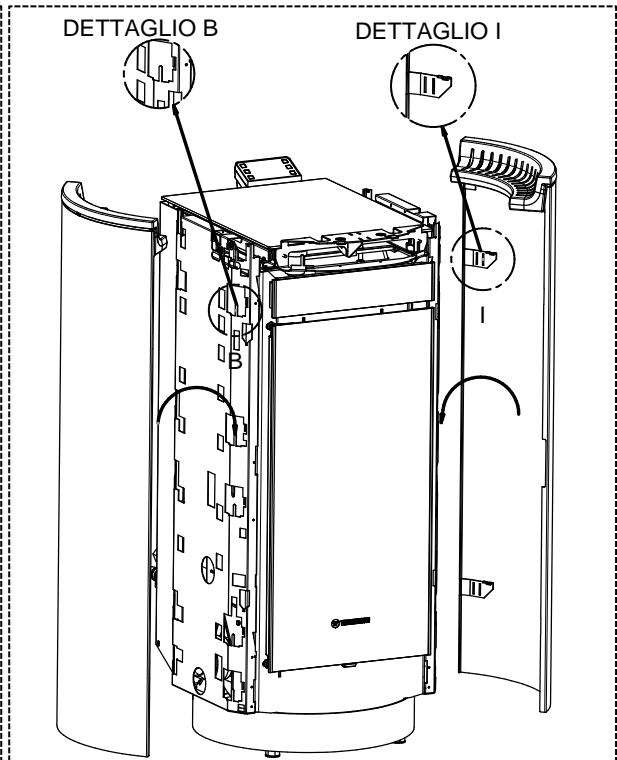
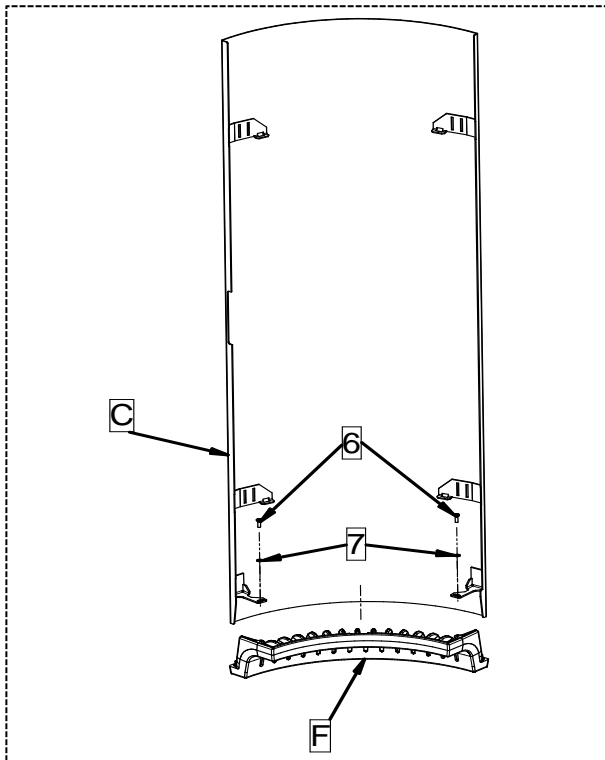
2 - Tome el estribo inferior (A) incluido en el kit y fije el perfil calandrado (H) con los 4 tornillos (3) también incluidos en el kit.



3 - Fije la pieza de hierro fundido inferior (G) al estribo inferior (A) recién ensamblado con los 2 tornillos (4) y las 2 arandelas (5).

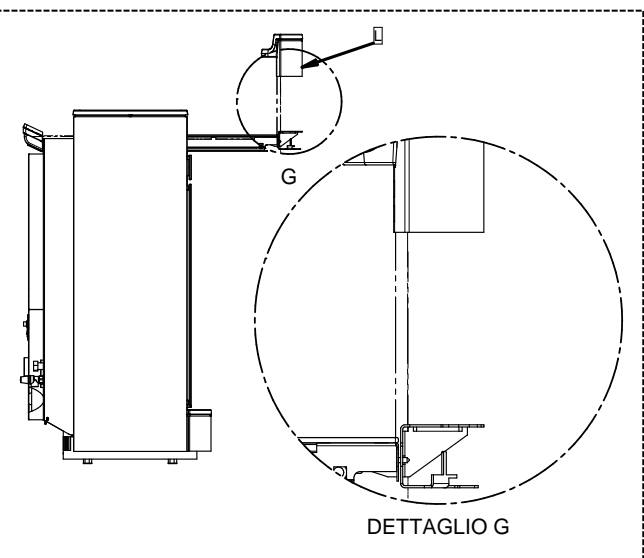
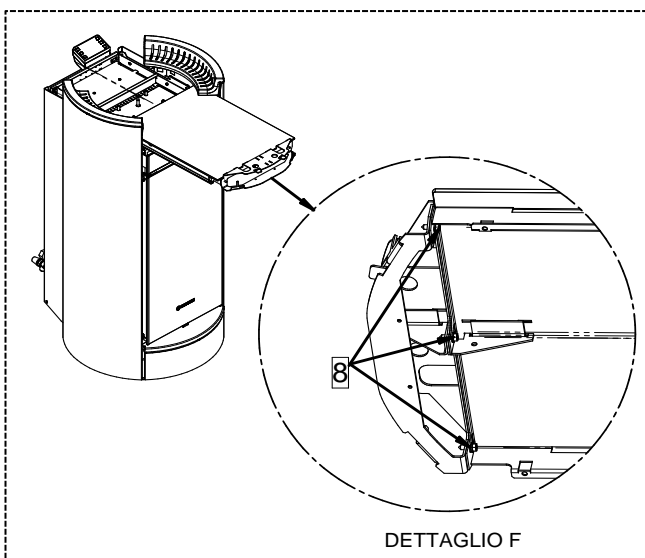


4 - Fije al equipo el grupo recién creado con los tornillos (1) previamente quitados.



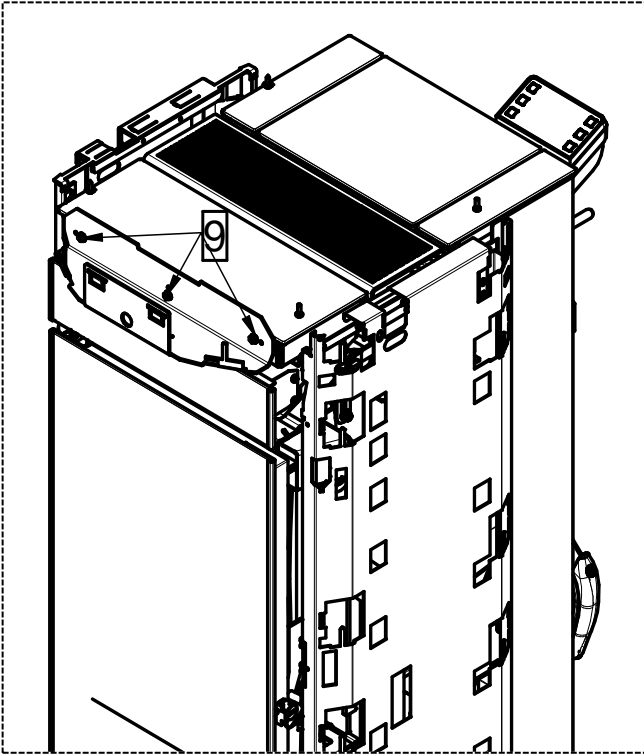
5 - Fije la pieza de hierro fundido superior lateral (F) al lateral (C) con los tornillos (6) y las arandelas (7) incluidos en el kit. Realice la misma operación en el lateral opuesto.

6 - Introduzca el lateral creado en los dientes correspondientes presentes en el equipo (véase el detalle). Realice la misma operación con el lateral opuesto.



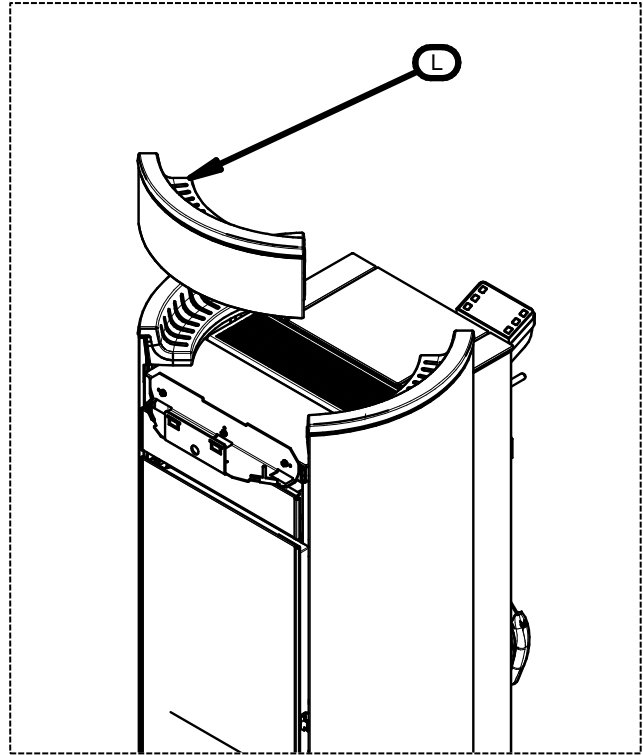
7 - Extraiga la bandeja de carga de pellets y afloje los 3 tornillos (8) presentes debajo, tal como se muestra en el detalle.  
**ATENCIÓN:** En caso de cuerpo **NATURAL**, no realice esta operación y pase directamente al punto 9.

8 - Introduzca la pieza de hierro fundido superior central (L) en la cámara intermedia creada y, si es necesario, apriete los tornillos (8) previamente aflojados.  
**ATENCIÓN:** En caso de cuerpo **NATURAL**, no realice esta operación y pase directamente al punto 9.



9 - Afloje los 3 tornillos (9) presentes en la parte superior del equipo.

**ATENCIÓN:** Realice esta operación solo en caso de cuerpo **NATURAL**.



10 - Introduzca la pieza de hierro fundido superior central (L) en la cámara intermedia creada.

**ATENCIÓN:** Realice esta operación solo en caso de cuerpo **NATURAL**.

# INSTRUCCIONES VÁLIDAS SOLO PARA MOMA SUPREME

## 1 - INTRODUCCIÓN

### 1.1 ADVERTENCIAS GENERALES

Se recomienda limpiar los revestimientos utilizando exclusivamente un paño de microfibra seco, con el equipo apagado y completamente frío.

*Thermorossi S.p.A. mantiene los derechos de autor sobre estas instrucciones de servicio. Sin la necesaria autorización, las instrucciones mencionadas no podrán duplicarse o comunicarse a terceros y no podrán ser utilizadas para hacer la competencia.*

### 1.2 TRANSPORTE Y ALMACENAMIENTO

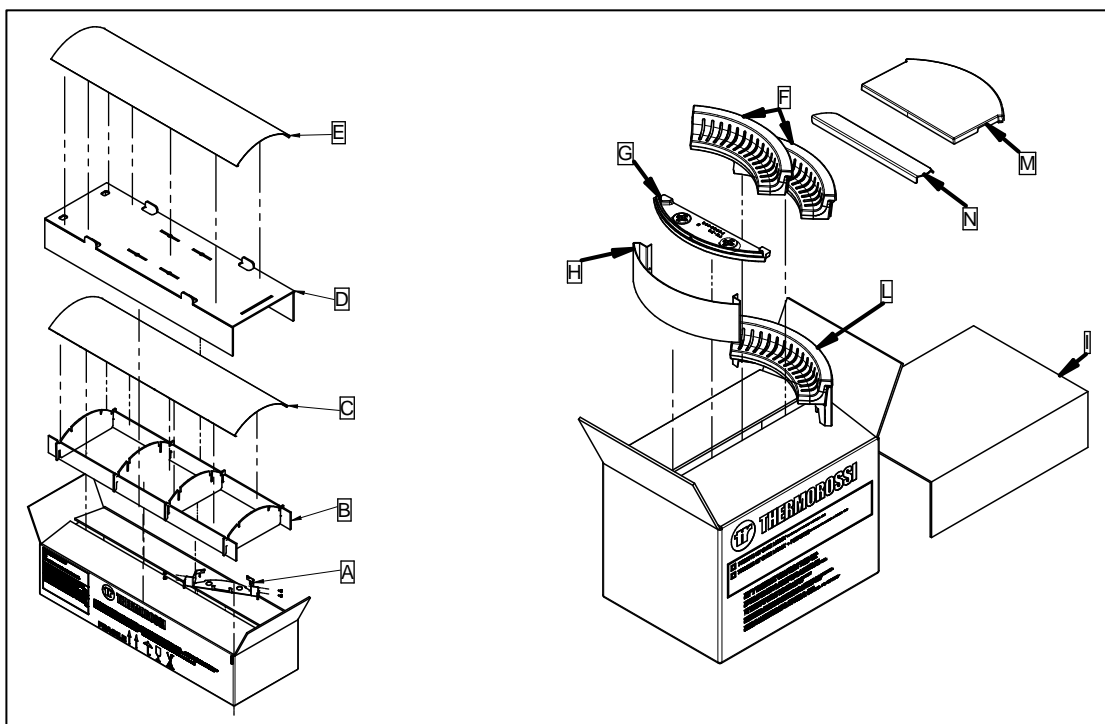
#### TRANSPORTE Y DESPLAZAMIENTO

Verifique atentamente que todas las partes delicadas estén protegidas contra golpes mecánicos que puedan comprometer su integridad.

#### ALMACENAMIENTO

El revestimiento se debe conservar en ambientes libres de humedad, protegido de la intemperie; se desaconseja apoyar directamente el revestimiento sobre el piso. La empresa no se considera responsable de eventuales daños causados por negligencia.

## 2 - COMPONENTES



El kit está compuesto por los siguientes elementos:

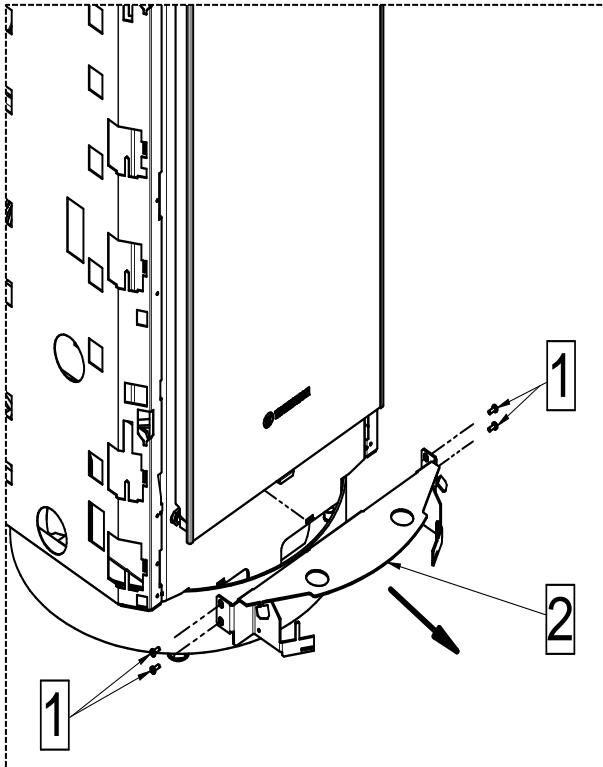
A	Estribo inferior
B - D - I	Cartón de protección
C - E	Lateral
F	Piezas de hierro fundido superiores laterales
G	Pieza de hierro fundido inferior
H	Perfil calandrado
L	Pieza de hierro fundido superior central
M	Hierro fundido hornillo (solo para productos de aire)
N	Perfil estético (solo para el modelo PAIRPLUS 13)



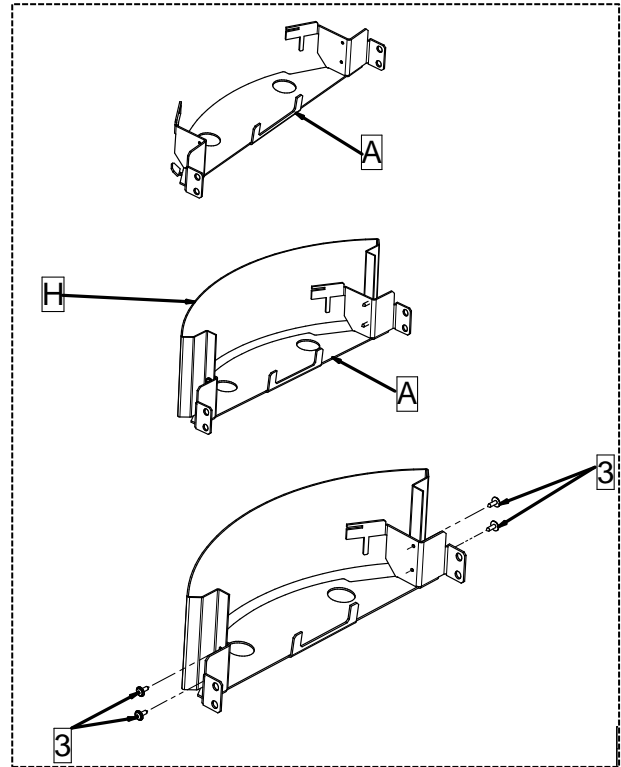
Atención: Los revestimientos son delicados y deben ser desplazados con extremo cuidado, utilizando guantes de algodón suave. Para la limpieza se deben utilizar paños secos de microfibra para superficies delicadas (como lentes y gafas).



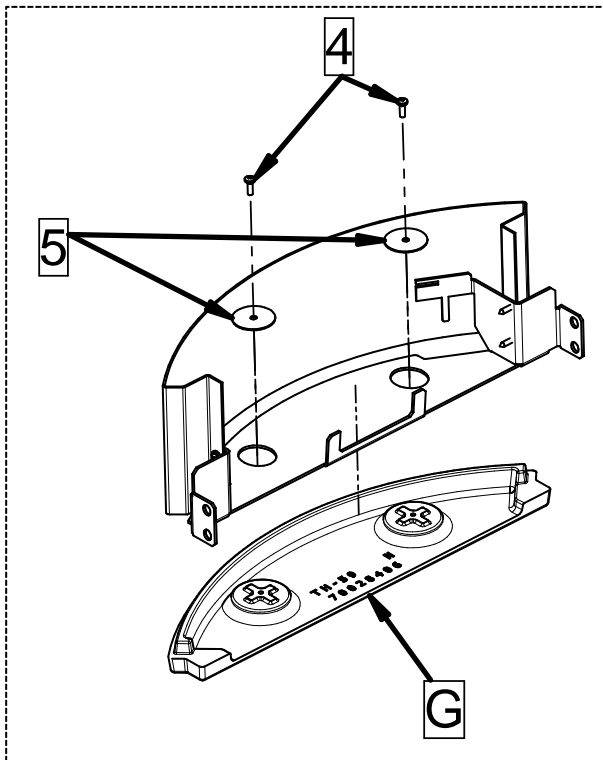
### 3 - MONTAJE DEL REVESTIMIENTO



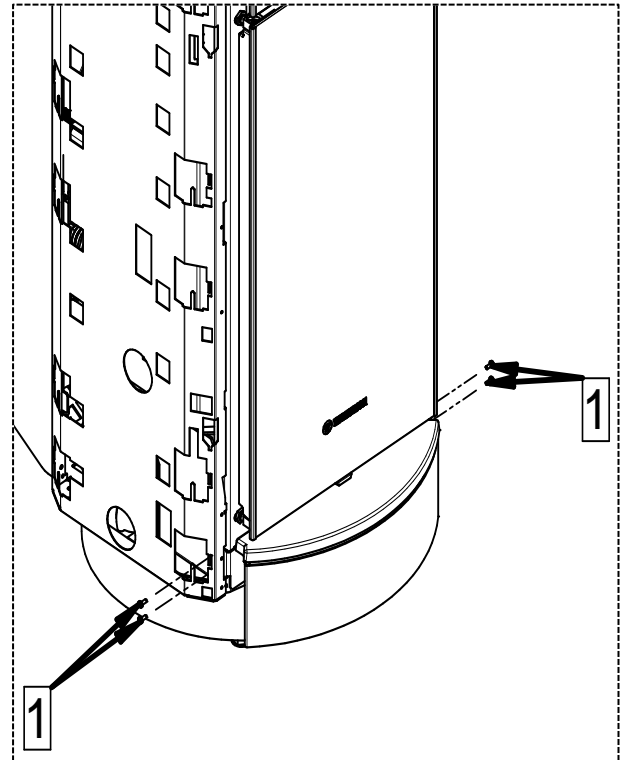
1 - Desenrosque los 4 tornillos (1), quite el estribo inferior (2) presente en el equipo y elimínelo.



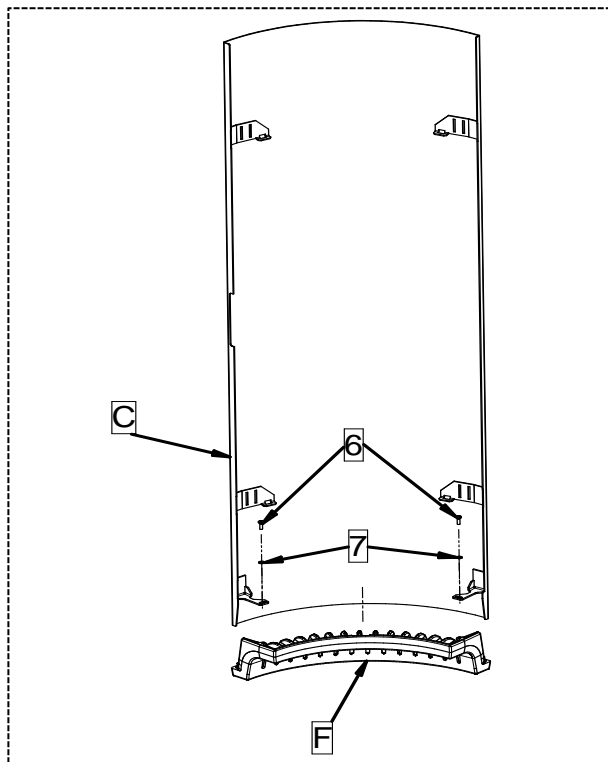
2 - Tome el estribo inferior (A) incluido en el kit y fije el perfil calandrado (H) con los 4 tornillos (3) también incluidos en el kit.



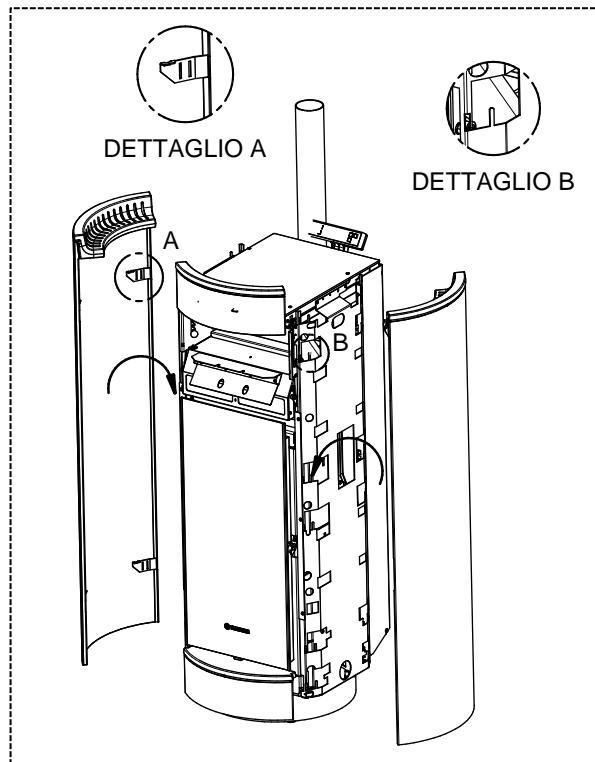
3 - Fije la pieza de hierro fundido inferior (G) al estribo inferior (A) recién ensamblado con los 2 tornillos (4) y las 2 arandelas (5).



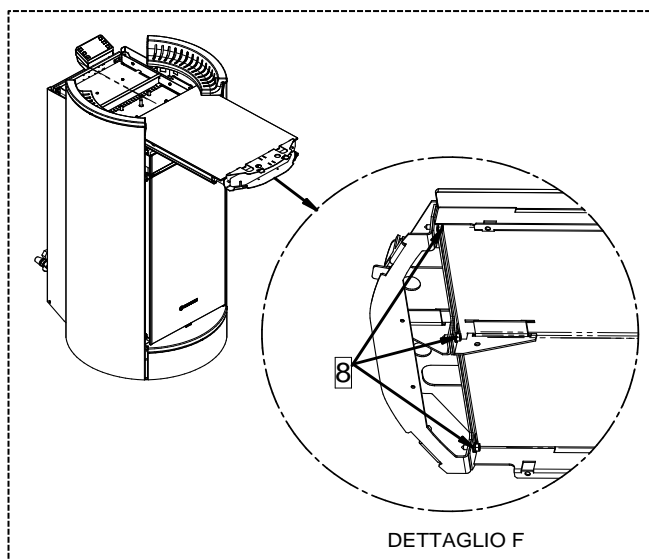
4 - Fije al equipo el grupo recién creado con los tornillos (1) previamente quitados.



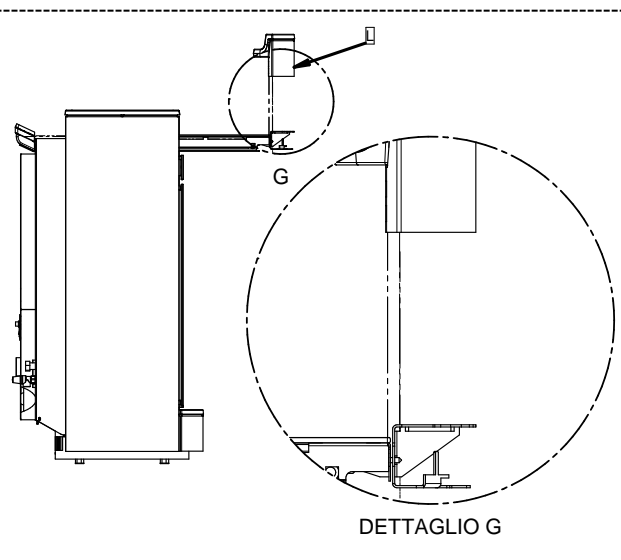
5 - Fije la pieza de hierro fundido superior lateral (F) al lateral (C) con los tornillos (6) y las arandelas (7) incluidos en el kit. Realice la misma operación en el lateral opuesto.



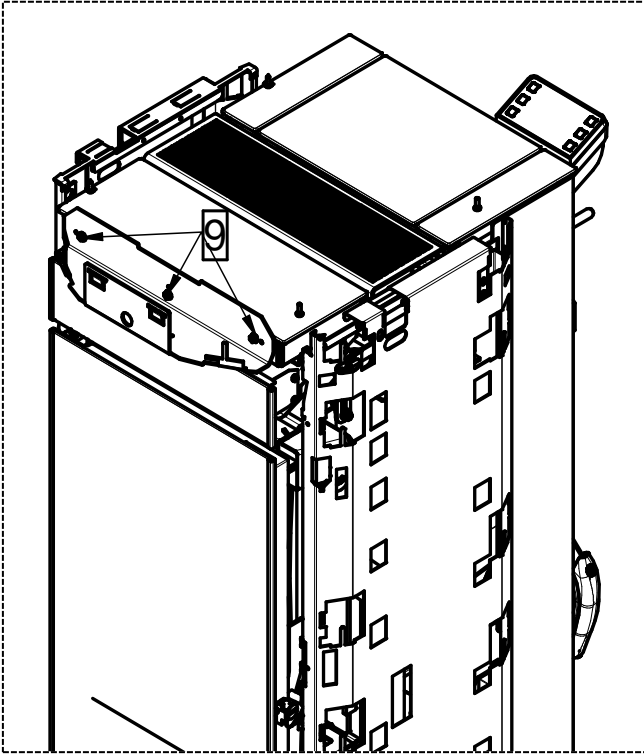
6 - Introduzca el lateral creado en los dientes correspondientes presentes en el equipo (véase el detalle). Realice la misma operación con el lateral opuesto.



7 - Extraiga la bandeja de carga de pellets y afloje los 3 tornillos (8) presentes debajo, tal como se muestra en el detalle.  
**ATENCIÓN:** En caso de cuerpo **NATURAL**, no realice esta operación y pase directamente al punto 9.

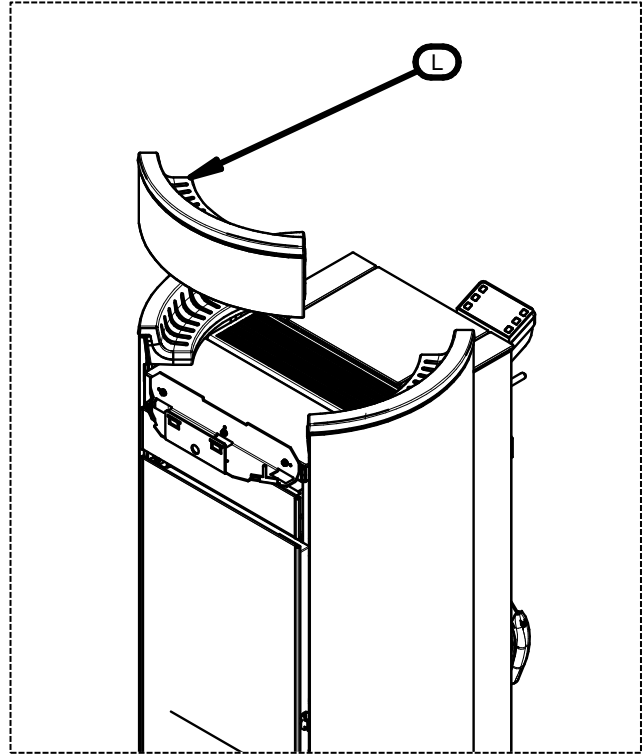


8 - Introduzca la pieza de hierro fundido superior central (L) en la cámara intermedia creada y, si es necesario, apriete los tornillos (8) previamente aflojados.  
**ATENCIÓN:** En caso de cuerpo **NATURAL**, no realice esta operación y pase directamente al punto 9.



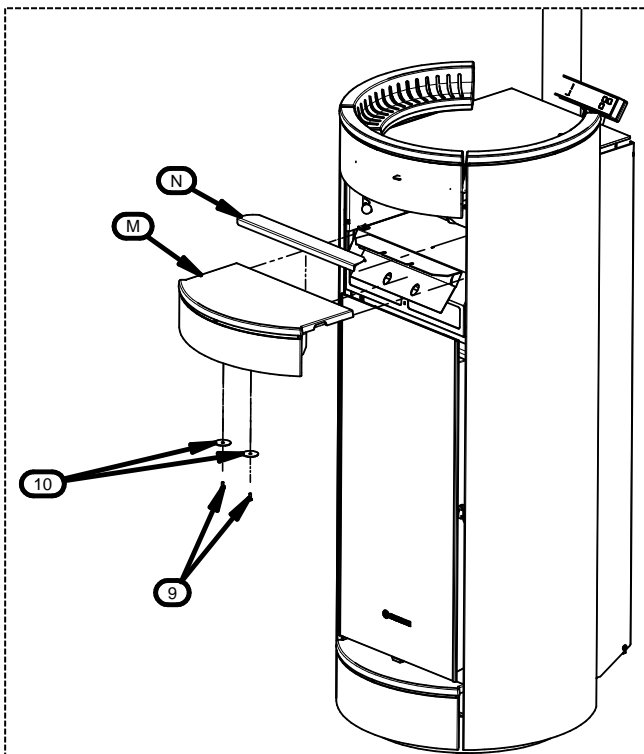
9 - Afloje los 3 tornillos (9) presentes en la parte superior del equipo.

**ATENCIÓN:** Realice esta operación solo en caso de cuerpo NATURAL.



10 - Introduzca la pieza de hierro fundido superior central (L) en la cámara intermedia creada.

**ATENCIÓN:** Realice esta operación solo en caso de cuerpo NATURAL.



11 - Fije el hierro fundido del hornillo (M) con los tornillos (9) y las arandelas (10), tal como se muestra en la figura. Instale el perfil estético (N), solo en el modelo PAIRPLUS 13.

**ATENCIÓN:** Realice esta operación solo en aparatos de aire.



**THERMOROSSI**   
fireLoes

THERMOROSSI S.p.A.  
Via Grumolo, 4 (Z.I.) 36011 Arsiero (VI) - ITALY  
Fax 0445.741657 - [www.thermorossi.com](http://www.thermorossi.com) - [info@thermorossi.it](mailto:info@thermorossi.it)