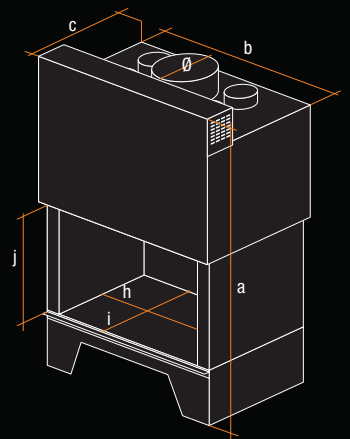


foyers droits | vlakke haarden

# frontal



	dimensions en mm / afmetingen in cm				poids gewicht	performances / prestaties		
	a x b x c	h x i	j	Ø		rendement en % rendement in %	puissance en kW geschat in kW	Taux de CO en % CO in %
<b>800</b>	1405 x 842 x 581	650 x 367	474	200	260	73	13,5	0,14
<b>900</b>	1598 x 942 x 628	750 x 414	570	250	360	75	14	0,11
<b>901</b>	1598 x 942 x 554	750 x 340	570	200	320	71,4	17,3	0,12
<b>901 RT 2012</b>	1574 x 971 x 532	750 x 337	570	200F	320	81,6	12	0,08
<b>1000</b>	1668 x 1082 x 678	890 x 464	605	300	430	71	20	0,06
<b>1100</b>	1780 x 1182 x 686	990 x 472	650	300	520	73	18	0,23
<b>1300</b>	1985 x 1302 x 778	1110 x 564	760	300	630	73	18	0,23



800    900    901    **901 RT 2012**    1000    1100    1300

